



Tubo de burbujas Eneso Sense

Instrucciones de instalación y uso
Ref.: 002111

ES 1.5

www.eneso.es

Antes de utilizar el tubo de burbujas Sense lee estas instrucciones detalladamente y consévalas para futuras consultas.

Especificaciones

Modelo	002111
Alimentación eléctrica	12V DC
Consumo de potencia nominal	48W
Fuente de alimentación	Entrada 230V AC / 110V AC Salida 12V DC 4A
Dimensiones (largo x ancho x alto)	15cm x 15cm x 220cm

Instrucciones importantes de seguridad

- Lee las instrucciones de instalación y mantenimiento.
- Asegúrate de que el tubo se utiliza siempre bajo la supervisión de un adulto que haya sido instruido sobre el uso adecuado del mismo.
- El tubo de burbujas se debe fijar firmemente a la pared con una abrazadera compatible y apoyar sobre una superficie plana.
- Extrema las precauciones al llenar y vaciar el tubo. Asegúrate de que los componentes de la base y la fuente de alimentación no entran en contacto con el agua.
- Llena el tubo únicamente con agua y no introduzcas objetos sólidos en el interior. Evita llenar excesivamente el tubo.
- No intentes mover el tubo de burbujas cuando esté lleno.
- Evita el acceso a la base del tubo y la fuente de alimentación. Recomendamos el uso de un pedestal acolchado para alojar la base.
- No utilices productos abrasivos ni limpiadores a vapor para limpiar el exterior del tubo.
- No utilices ni almacenes este producto al aire libre.

Tubo de burbujas Eneso Sense

El tubo de burbujas Sense es el corazón de cualquier sala sensorial. Es un efecto totalmente seguro con el que podrás jugar con cambios de color y activando o desactivando el flujo de burbujas. Además, puedes combinarlo con un pedestal acolchado para permitir al usuario tumbarse junto a él, abrazarlo y sentir la vibración.

- Es una fuente de estimulación visual fundamental, no solo por su luminosidad y sus colores, sino también porque las burbujas permiten trabajar el seguimiento visual. Si usas espejos de seguridad, además, el efecto se multiplica.
- Es un recurso de estimulación somática profunda, por la sensación vibratoria que puede percibirse al tocarlo y abrazarlo cuando las burbujas están activas.
- También podrás trabajar la estimulación auditiva, pues cuando está en funcionamiento emite un sonido que puedes utilizar en actividades de contraste de sonido-silencio, asociándolas también con la vibración.

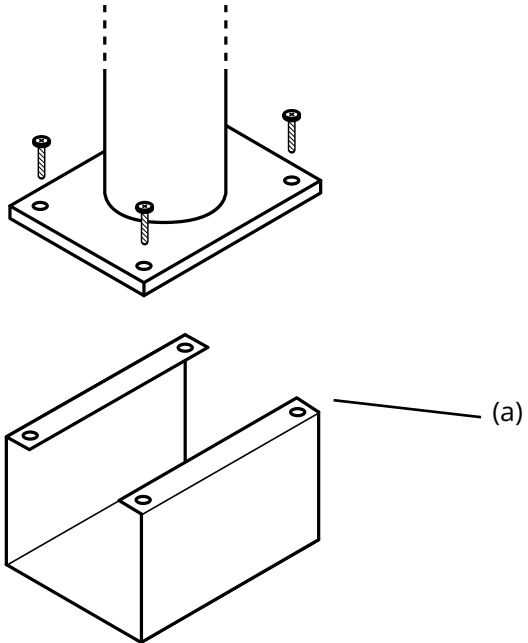
Sistema Eneso Sense

El tubo de burbujas es un *efecto Sense*, por lo que puede:

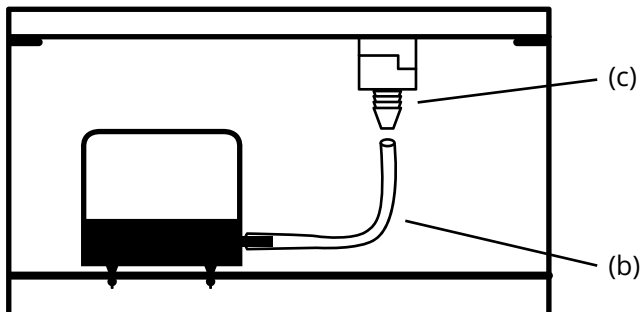
- Funcionar de forma autónoma (*pasiva*).
- Interactuar con una o varias *causas Sense*, como la Botonera o el Dado Mágico.
- Si instalas una sala Teatro Sensorial, combinarse con proyecciones de imagen o vídeo, sonido y vibraciones a través del software Eneso Director.

Instalación

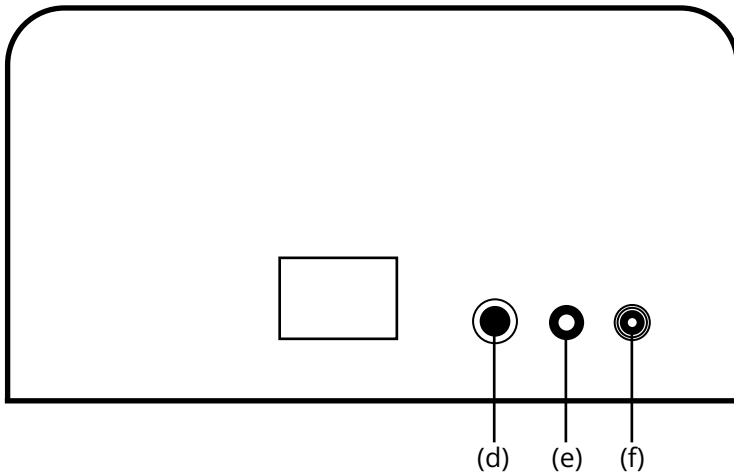
- Desatornilla y abre la cúpula del tubo de burbujas.
- Fija el tubo de burbujas a su base (a) con los tornillos suministrados.



- Conecta la manguera de aire de la bomba (b) a la válvula anti-retorno del tubo (c).



- Cubre la base del tubo con su cúpula y atorníllala.
- Si dispones de un pedestal para tubo de burbujas, sitúalo en su ubicación definitiva y retira la cubierta superior. Sitúa el tubo dentro del pedestal centrado con la apertura. Recuerda que no podrás mover el tubo una vez que esté lleno de agua.
- Si dispones de una abrazadera para tubo de burbujas, introdúcela en el tubo y fíjala a la pared.
- Llena el tubo con agua hasta unos 20cm del borde. Asegúrate de que la válvula esté cerrada y en buen estado antes de llenar el tubo.
- Conecta el transformador suministrado a una toma de corriente y al conector de la base (d).
- Retira el plástico protector del tubo.



Funcionamiento

Encender y apagar el tubo

- Para encender el tubo de burbujas, pulsa el botón (f) de la base.
- Para apagarlo, vuelve a pulsar el botón (f).
- También puedes encender y apagar el tubo a través de una causa Sense (como la botonera) o del software de Eneso Director. Para saber cómo hacerlo, consulta las instrucciones de la causa Sense que quieras utilizar o el manual de Eneso Director.

Utilizar el tubo en modo pasivo

- Al encender el tubo, este entrará automáticamente en modo pasivo, de manera que irá cambiando de color automáticamente y de forma cíclica.
- También puedes activar el modo pasivo a través de una causa Sense o del software Eneso Director.

Utilizar el tubo en modo interactivo

Para controlar el tubo de burbujas y utilizarlo de manera interactiva necesitarás una causa Sense, como la botonera o el dado.

- Pulsa uno de los botones de colores de la botonera o lanza el dado para que el tubo cambie de color.
- Algunas causas tienen otras formas de control, como el modo sensible al sonido o los juegos interactivos. Para saber cómo activar estos modos consulta las instrucciones de la causa Sense que quieras utilizar.
- Ten en cuenta que para poder controlar el tubo de burbujas con una causa Sense primero necesitarás vincularla a la causa.

Vincular el tubo a una causa Sense

Para controlar el tubo de burbujas a través de una causa de tu sala sensorial deberás vincularlos entre sí. Esta vinculación se realiza de forma inalámbrica y solo es necesario hacerla una vez por cada causa.

- Mantén pulsado el botón (f) durante unos segundos hasta que el tubo entre en modo escucha. El LED (e) comenzará a parpadear.
- Cuando esté en modo escucha, activa la causa hasta que el tubo responda cambiando de color.
- Cuando el tubo se haya enlazado correctamente, el LED parpadeará dos veces indicando que el proceso se ha completado con éxito. Repite la operación con todas las causas que quieras enlazar.
- Si quieres desvincular el tubo de todas las causas mantén pulsado el botón durante más de 10s.

IMPORTANTE: Si mantienes pulsado el botón de enlace más de 10s el tubo se reseteará y olvidará todas sus vinculaciones previas a las causas (botoneras, dados, etc.). Si esto ocurre, simplemente vuelve a enlazar cada causa al tubo.

Modo Director

Si dispones de una sala Teatro Sensorial con el software Eneso Director puedes incluir el tubo de burbujas dentro de cualquiera de las *secuencias* que hayas programado para esa actividad en particular dentro de tu sala sensorial. Esto te ofrece mucha más flexibilidad, incluyendo:

- Trabajar selectivamente con uno o varios efectos de la sala sin necesidad de desvincularlos y vincularlos de nuevo.
- Crear transiciones entre los efectos, modificar la velocidad a la que se producen los cambios de color o añadir pausas.
- Combinar los cambios de color con proyecciones, sonidos, vibraciones y otros estímulos.
- Diseñar previamente tus sesiones, reutilizarlas y compartirlas con tus compañeros.

Mantenimiento

- Cambia el agua del tubo cada seis semanas.
- Cada vez que llenes el tubo añade una medida de líquido de mantenimiento para tubo de burbujas.
- Asegúrate de mantener el tubo cubierto con su tapa transparente, porque esta evitará que entren partículas en el interior del tubo que podrían enturbiar el agua.

Resolución de problemas

El tubo no se enciende

- Comprueba que la fuente de alimentación esté conectada a la base .
- Pulsa el botón (f) una vez para encender el tubo.

Hay cambio de color, pero no burbujas

- Comprueba que la salida correcta de la bomba de aire está conectada a la válvula anti-retorno del tubo.
- Si estás usando una causa inteligente como la botonera Sense, asegúrate de que no tiene activa la opción 'Sin burbujas'.

El tubo no responde a las causas

- Asegúrate de haber enlazado todas las causas que quieras utilizar.
- Si estás usando el software Eneso Director, ten en cuenta que el proyecto que hayas cargado puede hacer que la respuesta del tubo a las causas sea totalmente diferente.

El tubo hace mucho ruido

- Asegúrate de que no haya ningún cable u otro elemento rozando la superficie del tubo o de la base cuando está vibrando.

El agua está turbia

- Es posible que necesites cambiarla más a menudo. Recuerda usar una dosis de líquido de mantenimiento tras cada cambio.

Si tienes cualquier otro problema envía un correo a soporte@eneso.es con el mayor nivel de detalle posible y nuestro equipo se pondrá en contacto contigo para solucionarlo.

Acerca de Sense

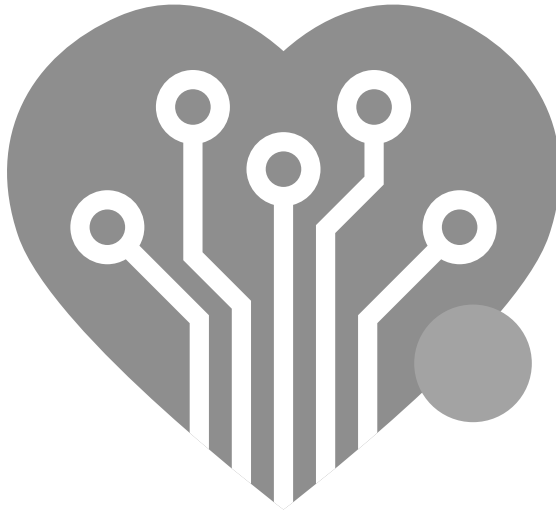
Con la tecnología Eneso Sense puedes crear espacios de estimulación sensorial dinámicos, configurables e interactivos. Combina las causas y efectos que más te gusten y consigue la experiencia sensorial que desees. Además, todos los elementos Sense son compatibles y pueden interactuar entre sí, lo que te permite ampliar tu sala en cualquier momento.

Entra en www.enso.es/sensorial para conocer todo el catálogo de productos Sense.



Si necesitas desprenderte de este producto, no lo deposites en el contenedor de residuos domésticos.





eneso.es

✉ info@eneso.es

📱 (+34) 951 13 71 45

🌐 www.eneso.es



Eneso · Tecnología para un mundo más accesible